

SkyLine Premium Elektrisk kombiugn 6GN 1/1

Produkt # _____

Modell # _____

Namn # _____

SIS # _____

AIA # _____



217837 (ECO61B3A31)

Kombiugn. SkyLine-Premium.
El. Digital panel. 6 GN 1/1 -
Programmerbar, automatisk
rengöring, Ånggenerator i
AISI 316L, 3-glasdörr

Kort specifikation

Pos.

SkyLine Premium kombiugn med digital panel.

- Inbyggd ånggenerator i AISI 316L, fuktighetskontroll baserad på Lambdasensor.
- OptiFlow luftdistributionssystem för maximal prestanda med 5 nivåer.
- SkyClean: Automatisk och inbyggt självrensningssystem. 4 automatiska program och hållbara funktioner för att spara energi, vatten och kem.
- Driftslägen: Program (spara och dela upp till 100 recept); Manuell (ång-, kombi- och konvektionsprogram); EcoDelta; Återuppvärmning
- Automatisk backup-läge för att undvika driftstopp.
- USB-port för att ladda ner HACCP-data, program och inställningar. Connectivity redo.
- Kärntermometer med en mätpunkt.
- Dörr med treglas och dubbla LED-ljus.
- Konstruktion av rostfritt stål.
- Levereras med 1 gejderstege GN 1/1, delning 67 mm.

Huvudfunktioner

- GreaseOut: integrerad fettavskiljning och uppsamlingskit (krävs beställning som specialkod)
- Inbyggd ånggenerator.
- Kort rengöringsprogram: optimerad rengöring på bara 33 minuter, förbättrad effektivitet och reducerad väntetid
- Exakt och reell luftfuktighetskontroll med Lambdasensor för konsekventa resultat, oavsett mängd råvaror.
- Varmluft (max 300°C): Perfekt vid tillagning med låg fuktighet.
- SkyClean: Automatiskt inbyggt rengöringssystem med 4 automatiska cykler (kort, medium, intensiv, sköljning) och integrerad avkalkning av ånggeneratoren.
- Kombi (max 300°C): kombinerar varmluft och ånga, accelererar tillagningen och reducerar viktminskningen.
- Ånga (100°C): Rotgrönsaker och ris. Lågtempererad ånga (25-99°C): Perfekt för sous-vide och återuppvärmning. Överhettad ånga (101-130°C): Frysta grönsaker.
- EcoDelta: kärntemperaturstyrd tillagning.
- Förinställt program för regenerering, perfekt för bankett och återuppvärmning av bleck.
- Program: Spara och dela dina program via USB. 100 program i upp till 4 tillagningsfaser kan lagras i ugnens minne.
- Optiflow är ett intelligent luftcirkulationsystem som anpassar luftflödet för bästa kylresultat och jämn temperatur, vilket även ökar energibesparingarna.
- Fläkt med variabel hastighet och motorbroms (5 hastighetsnivåer).
- Kärntermometer med en sensor för att mäta innertemperatur medföljer.
- Automatisk förvärmning och snabbnedkylning.
- Back up-funktion som automatiskt aktiveras om ett fel uppstår.
- Kärntermometer med 6 mätpunkter för maximal precision och matsäkerhet (tillval).

Konstruktion

- Trippelglasdörr med dubbla LED-ljusrader.
- Hygieniskt ugnsutrymme utan skarvar och med rundade hörn för högsta hygienstandard.
- Ånggenerator i 316L AISI för att skydda mot korrosion
- Konstruerad i 304 AISI rostfritt stål.
- Servicevänlig kontrollpanel med åtkomst framifrån.
- Kapslingsklass IPX5, för enkel rengöring.

Användargränssnitt & Datahantering

- Anslutning för fjärråtkomst i realtid, enkel HACCP-hantering, loggning av driftstid och energihantering (kräver tillbehör).
- USB-port för uppdateringar och sous-vide termometer (tillbehör).
- Digitalt gränssnitt med LED-bakgrundsbelysningsknappar med guidat urval.



Hållbarhet

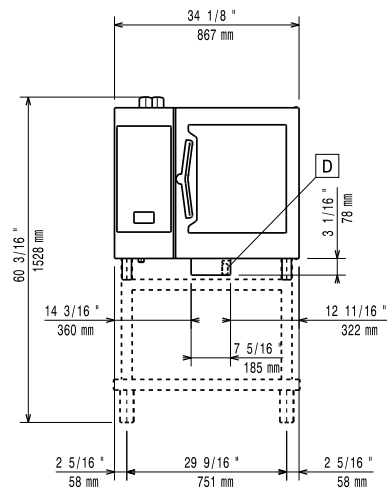
- Människocentrerad design med 4-stjärnig certifiering för ergonomi och användarvänlighet.
- Vingformat handtag med ergonomisk design för handsfree-öppning.
- Spara energi, vatten och kemikalier med SkyClean gröna funktioner
- C22 och C25 rengöringstabletter är tillverkade utan fosfater och fosfor (C25 är också maleinsyrafri), vilket gör dem säkra för både miljö och användare
- Möjligt att köra ugnen på halv effekt.
- Den yttre förpackningen av kartong är gjord av 70% återvunnet material och FSC*-certifierat papper, utskrivet med miljövänligt, vattenbaserat bläck för att främja hållbarhet och miljöansvar.
- Treglasdörr för att minimera din energiförbrukning*
- Energy Star certifierad

Övriga Tillbehör

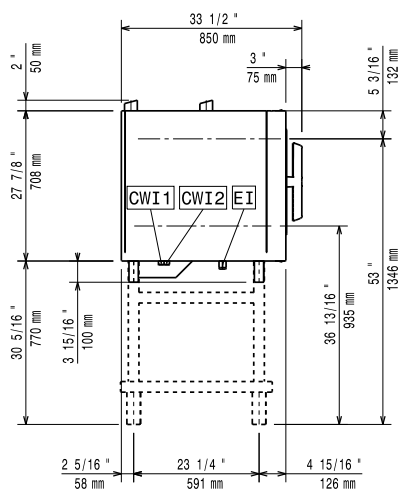
- | | | | | | |
|---|------------|--------------------------|--|------------|--------------------------|
| • Utvändig omvänd osmosiskt reningsfilter för underbänks- och huvudskmaskiner med atmosfärisch genomströmmare. Inkommande vatten max 30 grader. | PNC 864388 | <input type="checkbox"/> | • Tillbehör ej anpassat för Svenska marknaden. | PNC 922382 | <input type="checkbox"/> |
| • - NOT TRANSLATED - | PNC 920004 | <input type="checkbox"/> | • Vägghöjningsställ för rengöringsmedel (för Electrolux Professionals nya dunkar) | PNC 922386 | <input type="checkbox"/> |
| • - NOT TRANSLATED - | PNC 920005 | <input type="checkbox"/> | • USB-sond | PNC 922390 | <input type="checkbox"/> |
| • Hjulsats till stativ för Air-o-steam 6&10 GN 1/1 och 2/1 LW. | PNC 922003 | <input type="checkbox"/> | • - NOT TRANSLATED - | PNC 922394 | <input type="checkbox"/> |
| • Galler, 2-pack. rfr. AISI 304, GN 1/1 | PNC 922017 | <input type="checkbox"/> | • IoT module för SkyLine ugnar & blast chiller/freezers | PNC 922421 | <input type="checkbox"/> |
| • Kycklinggaller, 2 st, plats för 8 hela kycklingar/galler | PNC 922036 | <input type="checkbox"/> | • CONNECTIVITY ROUTER (WiFi AND LAN) | PNC 922435 | <input type="checkbox"/> |
| • Galler i AISI 304 rostfritt stål GN 1/1 | PNC 922062 | <input type="checkbox"/> | • HÖJNINGSSTÄLL (H250) MED FÖTTER FÖR STACKADE 2X6 GN 1/1 UGNAR ELLER 6 GN 1/1 UGN PÅ STATIV | PNC 922436 | <input type="checkbox"/> |
| • Kycklinggaller 1/2GN, plats för 4 hela kycklingar | PNC 922086 | <input type="checkbox"/> | • - NOT TRANSLATED - | PNC 922440 | <input type="checkbox"/> |
| • Sidomonterad handdusch för 260705, 260706 och 260708 | PNC 922171 | <input type="checkbox"/> | • - NOT TRANSLATED - | PNC 922451 | <input type="checkbox"/> |
| • Bakplåt med 5 rader, baguette. Perforerad alu med silikonöverdrag | PNC 922189 | <input type="checkbox"/> | • - NOT TRANSLATED - | PNC 922452 | <input type="checkbox"/> |
| • Bakplåt med 4 kanter (400X600X20). Perforerad aluminium | PNC 922190 | <input type="checkbox"/> | • - NOT TRANSLATED - | PNC 922453 | <input type="checkbox"/> |
| • Bakplåt med 4 kanter, slät plåt i aluminium | PNC 922191 | <input type="checkbox"/> | • Gejderställning inkl. hjul för 6 GN 1/1, delning 65mm (inkl) | PNC 922600 | <input type="checkbox"/> |
| • Fritöskorgar, 2 st GN 1/1 för ugnar | PNC 922239 | <input type="checkbox"/> | • Gejderställning inkl. hjul för 5 GN 1/1, delning 80 mm | PNC 922606 | <input type="checkbox"/> |
| • Galler rostfritt 400x600mm (bakstorlek) | PNC 922264 | <input type="checkbox"/> | • Gejderställning på hjul för bakplåt, 6 GN 1/1 ugn och blast chiller freezer med 8 gejderspår 400x600mm och delning 80 mm | PNC 922607 | <input type="checkbox"/> |
| • 2-stegs säkerhetsöppning för ugnsdörr på 6-10 GN Fungerar inte på 20GN ugnar | PNC 922265 | <input type="checkbox"/> | • Handtag och skenor för utdragbar gejderkassett 6 & 10 GN 1/1 ugn | PNC 922610 | <input type="checkbox"/> |
| • Kycklinggaller GN1/1 för 8st hela kycklingar à 1,2kg. | PNC 922266 | <input type="checkbox"/> | • Öppet stativ m gejderstegar för 6 & 10 GN 1/1 ugn | PNC 922612 | <input type="checkbox"/> |
| • Bleck för fettuppsamling med tömningsventil, 100 mm djup | PNC 922321 | <input type="checkbox"/> | • Stativ m underskåp m gejderstegar för 6&10 GN 1/1 ugn | PNC 922614 | <input type="checkbox"/> |
| • Kit med bleck och 4 långa grillspett | PNC 922324 | <input type="checkbox"/> | • Stativ med värmeskåp inkl. gejderstegar för 6 & 10 GN 1/1 ugn, GN 1/1 och 400x600 mm | PNC 922615 | <input type="checkbox"/> |
| • Bleck för grillspett | PNC 922326 | <input type="checkbox"/> | • Externt kopplingskit för rengöringsmedel | PNC 922618 | <input type="checkbox"/> |
| • 4 långa grillspett | PNC 922327 | <input type="checkbox"/> | • Stackningskit för el 6+6 ugn eller el 6+10 GN 1/1 GN - höjd 120 mm | PNC 922620 | <input type="checkbox"/> |
| • Bleck för fettuppsamling med tömningsventil, 40 mm djup | PNC 922329 | <input type="checkbox"/> | • Vagn för mobilt gejderstativ för 6 & 10 GN 1/1 ugn och blast chiller freezer | PNC 922626 | <input type="checkbox"/> |
| • Volcano-rök - passar alla kombi- o konvektionsugnar | PNC 922338 | <input type="checkbox"/> | • Vagn för mobilt gejderstativ för 6 GN 1/1 på 6 eller 10 GN 1/1 ugn | PNC 922630 | <input type="checkbox"/> |
| • Krok för upphängning i ugn | PNC 922348 | <input type="checkbox"/> | • Förhöjningsstativ för 2x6 GN 1/1 ugn eller 6 GN 1/1 ugn på stativ | PNC 922632 | <input type="checkbox"/> |
| • 4 justerbara ben, kan skruvas fast i golv, för 6 & 10 GN, 2", 100-130mm | PNC 922351 | <input type="checkbox"/> | • Förhöjningsstativ på hjul för stackad ugn 2x6 GN 1/1, höjd 250mm | PNC 922635 | <input type="checkbox"/> |
| • Galler GN1/1 för 8st hela ankor à 1,8kg. | PNC 922362 | <input type="checkbox"/> | • Dräneringskit i rostfritt stål för 6 & 10 GN ugn, d=50mm | PNC 922636 | <input type="checkbox"/> |
| | | | • Dräneringskit i plast för 6 & 10 GN ugn, d=50mm | PNC 922637 | <input type="checkbox"/> |
| | | | • Vägghänsoler för vägghängning 6 GN 1/1 | PNC 922643 | <input type="checkbox"/> |
| | | | • Slät GN 1/1 plåt för torkning, H=20mm | PNC 922651 | <input type="checkbox"/> |
| | | | • Slät GN 1/1 plåt för torkning | PNC 922652 | <input type="checkbox"/> |
| | | | • Tillbehör ej anpassat för Svenska marknaden. | PNC 922653 | <input type="checkbox"/> |
| | | | • Gejderställning för bakplåt, 6 GN 1/1 ugn med 8 gejderspår 400x600mm och delning 80 mm | PNC 922655 | <input type="checkbox"/> |
| | | | • Stackningskit för kombiugn 6 GN 1/1 på 15kg&25kg crosswise blast chiller freezer. | PNC 922657 | <input type="checkbox"/> |

- | | | | | | |
|--|------------|--------------------------|--|------------|--------------------------|
| • Värmskydd för stackade ugnar 6 GN 1/1 på 6 GN 1/1 | PNC 922660 | <input type="checkbox"/> | • Stekbleck GN 1/2 H=40mm (non-stick) | PNC 925010 | <input type="checkbox"/> |
| • Värmskydd för stackade ugnar 6 GN 1/1 på 10 GN 1/1 | PNC 922661 | <input type="checkbox"/> | • Stekbleck GN 1/2 H=60mm (non-stick) | PNC 925011 | <input type="checkbox"/> |
| • Värmskydd för 6 GN 1/1 ugn | PNC 922662 | <input type="checkbox"/> | • 6-pack med pnc 925000, steckbleck GN 1/1 H=20mm | PNC 925012 | <input type="checkbox"/> |
| • Kompatibilitetskit för installation av 6 GN 1/1 ugn på 6 GN 1/1 AOS ugn | PNC 922679 | <input type="checkbox"/> | • 6-pack med pnc 925001, steckbleck GN 1/1 H=40mm | PNC 925013 | <input type="checkbox"/> |
| • Gejderstegar för 6 GN 1/1 och 400x600mm galler | PNC 922684 | <input type="checkbox"/> | • 6-pack med pnc 925002, steckbleck GN 1/1 H=60mm | PNC 925014 | <input type="checkbox"/> |
| • Toppkydd för ugn | PNC 922687 | <input type="checkbox"/> | Rekommenderad rengöring | | |
| • Gejderstegar för 6 & 10 GN 1/1 öppet stativ | PNC 922690 | <input type="checkbox"/> | • C25 Skölj & avkalkningstablett, 50st per hink | PNC 0S2394 | <input type="checkbox"/> |
| • 4 justerbara ben i svart för 6 & 10 GN ugnar, 100-115mm | PNC 922693 | <input type="checkbox"/> | • C22 Fosfatfria rengöringstabletter, 100st per hink | PNC 0S2395 | <input type="checkbox"/> |
| • Rengöringsmedelshållare för att hänga på öppet stativ (för Electrolux Professionals nya dunkar) | PNC 922699 | <input type="checkbox"/> | | | |
| • Gejderstege till stativ för bak 400x600 mm för 6 & 10 GN 1/1 | PNC 922702 | <input type="checkbox"/> | | | |
| • Hjulsats till stackade ugnar | PNC 922704 | <input type="checkbox"/> | | | |
| • Nätgrillgaller för ugnar GN 1/1 | PNC 922713 | <input type="checkbox"/> | | | |
| • Positionshjälp för kärntermometer | PNC 922714 | <input type="checkbox"/> | | | |
| • Ventilationshuv, odourless, med fläkt som reducerar lukt för 6&10 GN 1/1 ugn | PNC 922718 | <input type="checkbox"/> | | | |
| • Ventilationshuv, odourless, med fläkt som reducerar lukt för stackning 6+6 eller 6+10 GN 1/1 ugn | PNC 922722 | <input type="checkbox"/> | | | |
| • Kondenseringshuv med fläkt för 6&10 GN 1/1 ugn | PNC 922723 | <input type="checkbox"/> | | | |
| • Kondenseringshuv med fläkt för stackning 6+6 eller 6+10 GN 1/1 ugn | PNC 922727 | <input type="checkbox"/> | | | |
| • Ventilationshuv med fläkt för 6&10 GN 1/1 ugn | PNC 922728 | <input type="checkbox"/> | | | |
| • Ventilationshuv med fläkt för stackning 6+6 eller 6+10 GN 1/1 ugn | PNC 922732 | <input type="checkbox"/> | | | |
| • Ventilationshuv utan fläkt för 6&10 GN 1/1 ugn | PNC 922733 | <input type="checkbox"/> | | | |
| • Ventilationshuv utan fläkt för stackning 6+6 eller 6+10 GN 1/1 ugn | PNC 922737 | <input type="checkbox"/> | | | |
| • 4 justerbara ben för 6 & 10 GN ugnar, 230-290mm | PNC 922745 | <input type="checkbox"/> | | | |
| • Kantin för statisk tillagning, H=100mm | PNC 922746 | <input type="checkbox"/> | | | |
| • Grill- och bakplåt, kombinerad. Vändbar. 400x600mm | PNC 922747 | <input type="checkbox"/> | | | |
| • - NOT TRANSLATED - | PNC 922751 | <input type="checkbox"/> | | | |
| • Vagn för fettuppsamling | PNC 922752 | <input type="checkbox"/> | | | |
| • Tryckreduceringsventil för inkommande vatten till SkyLine | PNC 922773 | <input type="checkbox"/> | | | |
| • Kit för installation av system för att klara strömtoppar till 6 & 10 GN ugnar | PNC 922774 | <input type="checkbox"/> | | | |
| • Konensutvidningsrör, 37 cm. | PNC 922776 | <input type="checkbox"/> | | | |
| • Stekbleck GN 1/1 H=20mm (non-stick) | PNC 925000 | <input type="checkbox"/> | | | |
| • Stekbleck GN 1/1 H=40mm (non-stick) | PNC 925001 | <input type="checkbox"/> | | | |
| • Stekbleck GN 1/1 H=60mm (non-stick) | PNC 925002 | <input type="checkbox"/> | | | |
| • Grill- och bakplåt, kombinerad. Vändbar. GN 1/1 för ugnar (non-stick) | PNC 925003 | <input type="checkbox"/> | | | |
| • Grillgaller (aluminium) för ugnar GN 1/1 | PNC 925004 | <input type="checkbox"/> | | | |
| • Stekbleck för 8 st ägg GN 1/1 | PNC 925005 | <input type="checkbox"/> | | | |
| • Bakplåt med 2 kanter -GN 1/1 | PNC 925006 | <input type="checkbox"/> | | | |
| • Bakplåt för baguette GN1/1 | PNC 925007 | <input type="checkbox"/> | | | |
| • Bleck för bakad potatis GN 1/1, 28 st potatisar. | PNC 925008 | <input type="checkbox"/> | | | |
| • Stekbleck GN 1/2 H=20mm (non-stick) | PNC 925009 | <input type="checkbox"/> | | | |

Front

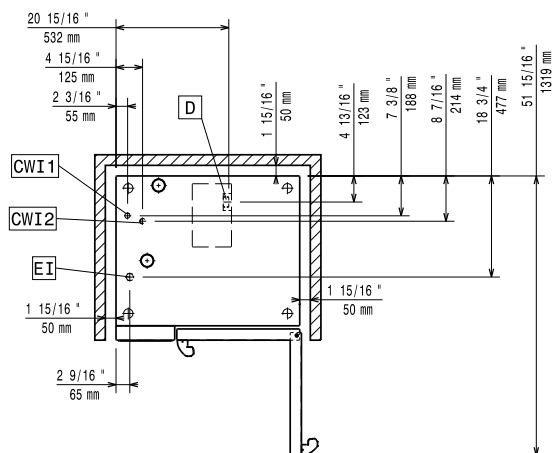


Sida



- CWI1 = Kallvatten
 CWI2 = Kallvatten 2
 D = Avlopp
 DO = Overflow dräneringsrör
 EI = Elektrisk anslutning

Topp



Elektricitet

Spänning:	380-415 V/3N ph/50-60 Hz
Effekt, max:	11.8 kW
Anslutningseffekt:	11.1 kW

Vatten

Max vatten inlopp temp:	30 °C
Vattenintag "FCW" anslutning:	3/4"
Tryck:	1-6 bar
Klorider:	<85 ppm
Ledningsförmåga:	>50 µS/cm

Kapacitet

GN:	6 (GN 1/1)
Gejderavstånd:	67 mm
Max kapacitet:	30 kg

Viktig information

Gångjärn:	Höger sida
Yttermått, bredd	867 mm
Yttermått, djup	775 mm
Yttermått, höjd	808 mm
Vikt	131 kg
Fraktvikt:	131 kg
Fraktvolym:	0.89 m ³

Certifieringar ISO

ISO Standards:	ISO 9001; ISO 14001; ISO 45001; ISO 50001
----------------	---